

CURSO BÁSICO DE



AUTODESK® INVENTOR® 2016

DURACIÓN 42 HORAS



DIRIGIDO A:

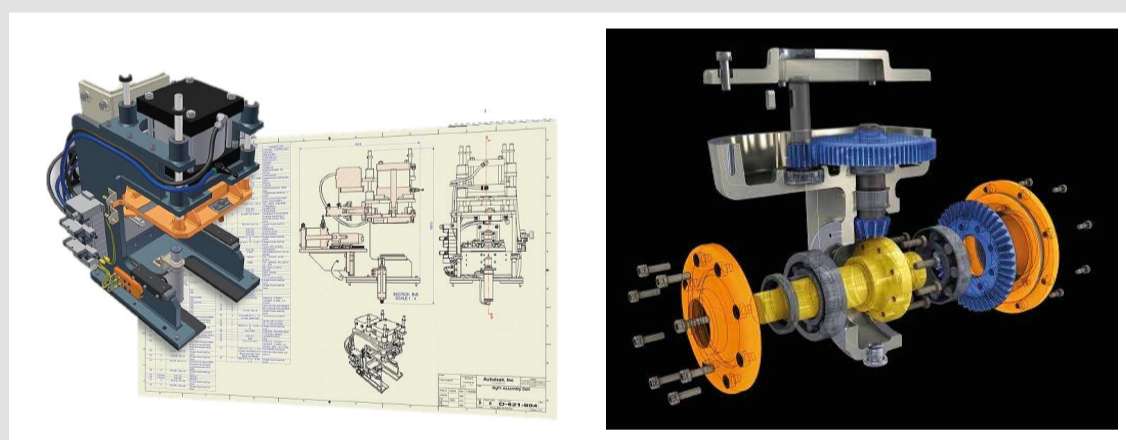
Diseñadores de productos, industriales, ingenieros, proyectistas y estudiantes que desean diseñar, prototipar e imprimir en 3D a nivel profesional.

OBJETIVO DEL CURSO:

Dotar al profesional y al estudiante de los conocimientos y herramientas necesarias para diseñar, presentar modelos y proyectos industriales de forma clara, rápida y eficaz.

CONTENIDO:

- * Bocetos restrictivos 2D para 3D
- * Modelado de piezas en 3D
- * Ensamblajes y vistas explosionadas
- * Propiedades físicas de piezas y conjuntos
- * Análisis de restricciones en ensamblajes
- * Vistas y acotaciones
- * Impresión
- * Inventor studio (render y animación)



INSCRIPCIONES ABIERTAS HASTA EL MIÉRCOLES 15 DE FEBRERO DEL 2017

Fecha de inicio: Sábado, 18 de febrero del 2017
Fecha de finalización: Sábado, 1 de abril del 2017
Horario: Sábados de 08h00 a 14h00

INVERSIÓN DEL CURSO:

Particulares	\$250.00
Estudiantes, docentes, Exalumnos, administrativos PUCESI	\$215.00

Incluye:
Material académico
Certificado de aprobación

FORMA DE PAGO:

Efectivo, Transferencia bancaria, tarjeta de crédito

INFORMACIÓN E INSCRIPCIONES:

Unidad de Servicios Empresariales,
Edificio 2, piso 1, oficina 2-1-5
Teléfonos 2615500 / 2615463
Ext. 2141 / 2140 / 2138
Mail: use@pucesi.edu.ec
Ibarra – Ecuador